

arkiane

Oxalis

La simplicité élégante... Elegant simplicity...

Plante aux feuilles en forme de flèches et aux fleurs ornementales, très prisée au Japon, Oxalis symbolise la simplicité élégante.

Avec une multiplicité de lignes courbes, Arkiane a créé un modèle de cheminée dont la fonctionnalité, la fiabilité et l'esthétique feront naître en vous un sourire intérieur que beaucoup vous envieront.

A plant with arrow-shaped leaves and ornamental flowers which is highly appreciated in Japan, the Oxalis symbolizes elegant simplicity.

Arkiane created this fireplace model with its multiplicity of curved lines whose ease of use, reliability and aesthetic will bring you a sense of inner well being which many will certainly envy.





Oxalis

La simplicité élégante... Elegant simplicity...

Ergonomie et élégance :

Vous apprécierez tout à la fois Oxalis pour son grand confort d'utilisation et la finesse de son design jusqu'à l'intérieur comme la plaque foyère et le pare-bûches qui conjuguent le fonctionnel et l'esthétique.

Son grand tiroir à cendres, avec une parure en bois qui sert de poignée, est très facile d'accès et très pratique puisqu'il peut se vider au cours de la flambée.

Avec sa porte vitrée dégonflable que vous pourrez laisser ouverte ou poser sur le serviteur, vous passerez facilement d'une position en foyer fermé à celle en foyer ouvert. Doté de trois outils, son serviteur sera de plus le fidèle compagnon de votre quiétude.

Ergonomics and elegance :

You will appreciate Oxalis both for its ease to use as well as the details of its design including the hearth bed and the log guard which are equally functional and aesthetic.

Its large ash tray, with its front wood panel that acts as a handle is easy and practical to use since you may empty it while the fire is going.

Its glass door can be unhinged so that you may open it from the front or remove it and place it on the accessory stand, changing easily from a closed to an open hearth.

The accessory stand comes with three tools and will be your handy companion for many hours of enjoyment.



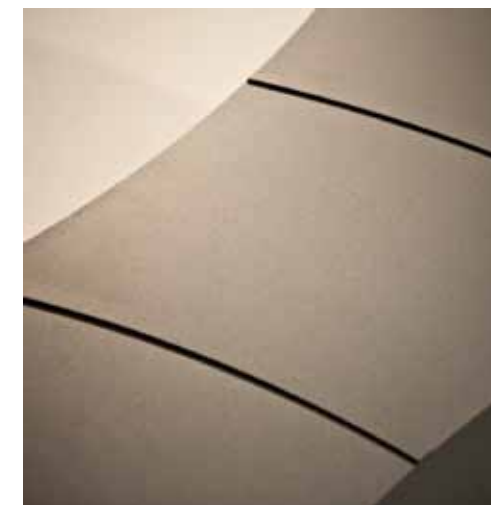




Éligible au crédit d'impôt		Français	English
Rendement	<i>Efficiency</i>	78,1%	78,1%
Taux d'émission	<i>Emission rate</i>	0,10 CO ₂	0,10 CO ₂
Puissance	<i>Output</i>	12 kW	12 kW
Volume de chauffe	<i>Room size Heating volume</i>	250 m ³	250 m ³
Poids	<i>Weight</i>	164 kg	164 kg
Matériaux	<i>Material</i>	Acier CORTEN 3 mm	CORTEN steel 3 mm
Finitions	<i>Finish</i>	Peinture anthracite haute température 900°	Charcoal gray high temperature
Vitres	<i>Glass</i>	Vitrocéramique 4 mm d'épaisseur (750°)	4 mm ceramic glass (750 °C resistance)
Joints	<i>Joints</i>	Céramique	Ceramic joints
Dimension des bûches	<i>Log length</i>	60 cm	60 cm
Tiroir à cendres	<i>Ash drawer</i>	Oui	Yes
Conforme aux normes	<i>Approved according to</i>	DIN PLUS EN 13-240	EN 13-240 DINplus

Options

- cache-conduit / *flue pane*
- corniche / *cornice*
- chaise porteuse / *support*
- serviteur / *rack*



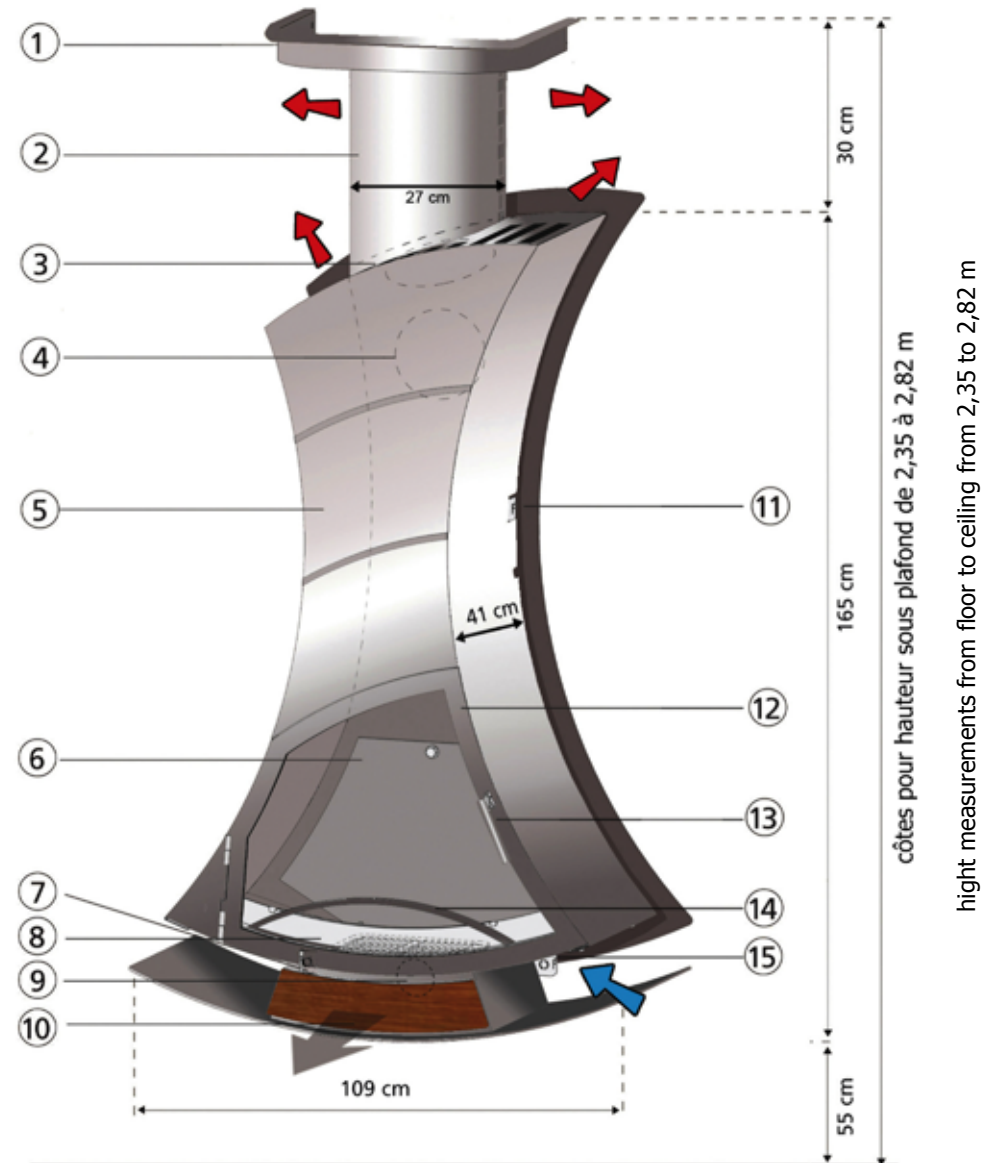
1	Corniche	Cornice
2	Cache conduit Ø 27 cm	Flue cover Ø 27 cm
3	Départ des fumées vertical	Vertical flue outlet
4	Départ des fumées horizontal Ø 23 cm	Horizontal flue outlet Ø 23 cm
5	Récupérateur de chaleur	Hot air recovery
6	Plaque foyère	Hearth back wall
7	Commande d'arrivée d'air extérieur	Exterior air regulation
8	Sole foyère et grille fonte	Hearth base plate and cast iron grate
9	Arrivée d'air extérieur Ø 12,5 cm	Exterior air outlet Ø 12,5 cm
10	Tiroir à cendres	Ash tree
11	Commande de registre de tirage	Draught power regulation
12	Porte amovible, ouverture à la française	Removable door (opening by the side)
13	Poignée de porte	Door handle
14	Pare-cendres	Wood guard
15	Commande d'air de combustion	Combustion air regulation



Oxalis, porte ouverte
open door





Serviteur Oxalis
Oxalis rack



côtes pour hauteur sous plafond de 2,35 à 2,82 m

hight measurements from floor to ceiling from 2,35 to 2,82 m

 sortie d'air chaud / hot air outlet
 entrée d'air chaud / ambient air inlet

Octuor

L'accord parfait... *In perfect harmony...*

Une cheminée octogonale qui décline à l'infini, harmonie du chiffre 8 et qui entretient ce subtil équilibre entre le cercle et le carré, accord du cœur et de la raison.

A l'unisson avec votre univers, grâce à ses multiples choix d'implantation et les 4 variations de sa gamme, Octuor vous offre tout l'or du feu.

An octagonal fireplace with infinite variations where the harmony of the number 8 maintains the subtle balance between a circle and a square.

In unisson with your own universe, and thanks to all the installation options as well as the 4 variations on the same theme, in one of two dimensions, Octuor offers you fire's Golden Rule.

Murales

- trois faces :

Le feu en trois dimensions avec la face principale et les deux côtés vitrés. Une vision à 180°, le feu visible de tous les endroits de la pièce.

Centrales

- quatre faces :

Crescendo pour cette version où le feu s'expose de tous les côtés, une vision exceptionnelle.

Wall-mounted models

- Three-sided :

Three-dimensional fires are now possible thanks to the front and both sides in glass. The fire becomes visible from anywhere in the room, from a full 180°.

Free-standing models

- Four-sided :

The final crescendo for this version, where the fire is visible from all sides, creating an exceptional spectacle.





Octuor murale 3 faces / *Octuor, three-sided wall-mounted.*

Octuor

Une touche contemporaine en toute sagesse ... A contemporary touch, with elegant discretion ...

Encastrables / Built-in models

- Simple face :

Encastrée dans un mur ou habillée par une cloison, seuls sa face vitrée et son cadre sont visibles tel un tableau accroché au mur.

- One sided :

Built-in an existing wall or with a partition built around it, only the glass front and the fireplace frame are visible, like a painting hung on a wall.

- Double face :

Ses deux faces vitrées offrent la vision et la chaleur du feu dans deux pièces différentes ou en séparant une pièce. Merveilleuse façon de profiter deux fois plus du feu.

- Double-sided :

Both the front and the back are in glass allowing you to see the flames and feel the heat in two different rooms or in two distinct areas of a same room. A marvelous way to enjoy the same fire twice.



Octuor encastrée simple face / built-in one-sided.



Octuor encastrée double face / built-in double-sided.

Octuor, encastrée dans un caisson.
built-in a plasterboard wall.





Octuor

Technique Technical Features



Éligible au crédit d'impôt		Français	English
Rendement	<i>Efficiency</i>	65,9 %	65,9 %
Puissance	<i>Output</i>	10 kW	10 kW
Volume de chauffe	<i>Room size Heating volume</i>	230 m ³	230 m ³
Poids	<i>Weight</i>	165 kg	165 kg
Matériau	<i>Material</i>	Acier CORTEN 3 mm	CORTEN steel 3 mm
Finitions	<i>Finish</i>	Peinture anthracite haute température 900°	Charcoal gray high temperature
Vitres	<i>Glass</i>	Vitrocéramique 4 mm d'épaisseur (750°)	4 mm ceramic glass (750 °C resistance)
Joints	<i>Joints</i>	Céramique	Ceramic joints
Dimension des bûches	<i>Log length</i>	60 cm	60 cm
Tiroir à cendres	<i>Ash drawer</i>	Oui	Yes
Conforme aux normes	<i>Approved according to</i>	NF D 35-376 et EN 13-240	EN 13-240

Options

- Serviteur / rack
- Peinture haute température panneaux / high temperature color for socle + flue panel
- Socle et cache-conduit / custom-made flue panel
- Corniche sur mesure / custom-made cornice
- Chaise porteuse / support



Octuor, porte ouverte avec vue sur tiroir à cendres
open door and view on the ash drawer.





Serviteur Octuor
Octuor rack

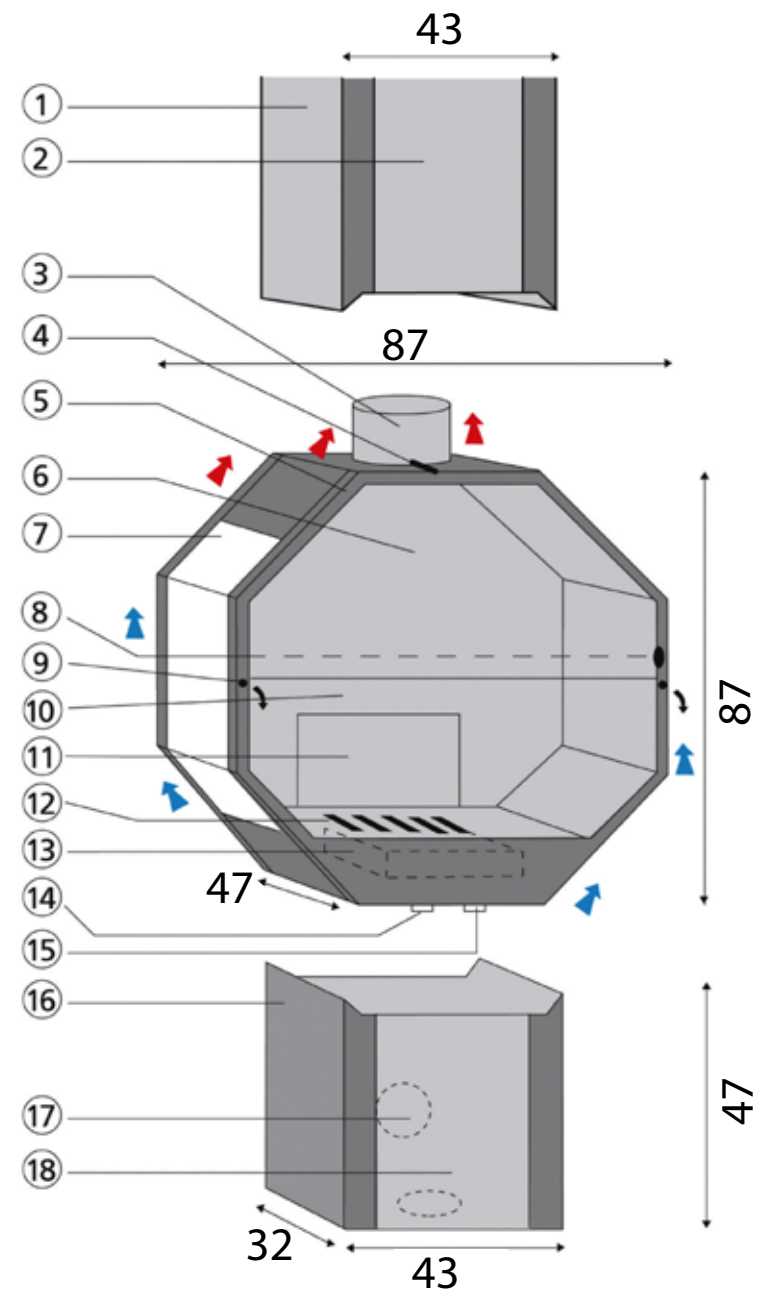
Garantie 5 ans / 5 year guarantee

1	Cache conduit réglable de 2,35 à 2,75 m	Adjustable flue panel from 2,35 to 2,75 m
2	Panneau d'habillage	Cover panel
3	Départ des fumées Ø 23 cm	Flue smoke outlet Ø 23 cm
4	Trappe de fermeture de tirage	Draught closing hatch
5	Porte	Door
6	Vitre supérieure	Upper glass
7	Vitre latérale	Side panel or side glass
8	Poignée de porte	Door handle
9	Bouton porte basculante	Folding door knobs
10	Porte vitrée inférieure basculante	Lower folding glass door
11	Plaque foyère	Hearth back wall
12	Sole foyère + grille fonte	Hearth base plate + cast iron grate
13	Tiroir à cendres	Ash drawer
14	Réglage d'arrivée d'air extérieur	Fresh air inlet regulation
15	Réglage d'arrivée d'air de combustion	Combustion air inlet regulation
16	Socle	Base
17	Arrivée d'air extérieur 12,5 cm	Fresh air inlet, 12,5 cm
18	Panneaux d'habillage	Panneaux d'habillage

 entrée d'air ambiant circulation et réchauffement de l'air dans la double paroi *ambient air inlet air circulation + air heating in a double-wall system*

 sortie d'air chaud / *hot air outlet*

 ouverture de la porte basculante / *folding door opening*



Gaia

Et la terre engendra le feu... *And from the earth, fire was born...*

Gaïa, divine déesse créatrice de vie, fille du ciel et mère de la terre, qui de ses formes douces et généreuses engendra le feu...

Cette nouvelle cheminée contemporaine se caractérise par le design inédit de ses courbes qui s'harmonisent entre elles. Un feu tout en rondeur et en sensualité.

Gaïa, the divine goddess of the creation of life, daughter of the heavens and mother of the earth, who from her generous and smooth forms engendered fire...

This contemporary fireplace can be distinguished by its unique curved design creating an unprecedented harmony.





Gaia

Et la terre engendra le feu... Elegant simplicity...

Une vision grand large :

Avec sa forme galbée et un faible encombrement dans l'espace, Gaïa permet une multi vision jusqu'à 180° offrant tous les plaisir du feu, quelle que soit sa situation dans votre intérieur.

Grâce à une vitre bombée qui coulisse, vous apprécierez le grand foyer de cette cheminée, ouvert ou fermé selon votre goût du moment.

Bio-design et triple paroi :

La douceur de ses formes ne saurait vous faire oublier sa puissance calorifère et ses capacités techniques. Une beauté dont l'entretien est rendu aisé notamment par l'ouverture de ses vitres latérales.

A wide visual range :

Thanks to its curved form and minimal use of space, Gaïa offers a 180° visual range in order to enjoy the fire from any vantagepoint.

Thanks to the curved glass front which slides open, you will appreciate this fireplace's generous hearth, be it opened or closed, according to your mood.

Bio-design and triple glazing :

The rounded form could almost make you forget this fireplace's heating and technical capacities. It's simple beauty is also easily maintained thanks to its lateral glass openings.



Gaïa, départ arrière
Gaïa, rear flue exit.







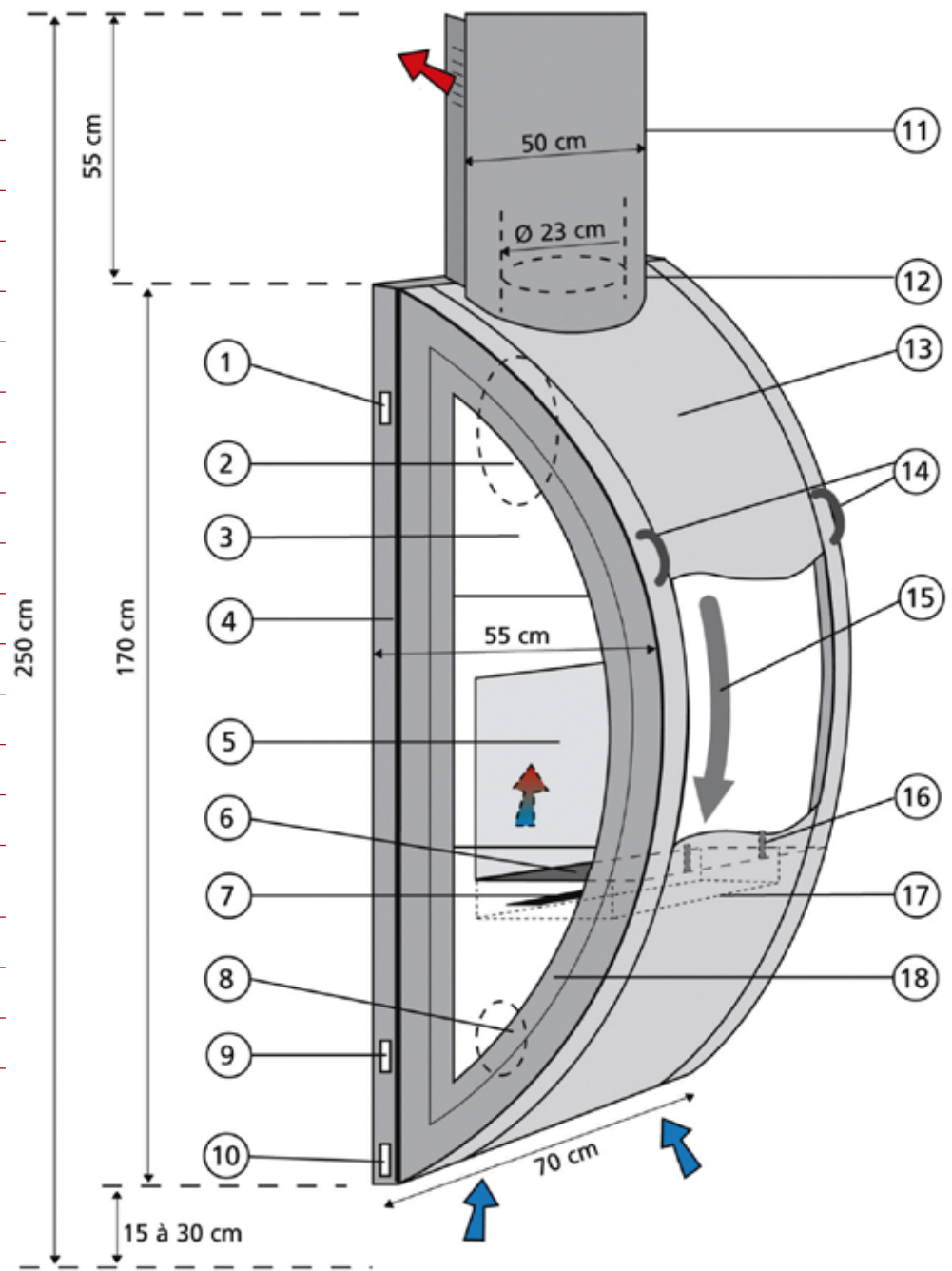
Gaïa, porte coulissante et vitre s'ouvrant sur le côté
Gaïa, sliding glass door opening. Side doors to be opened.



Éligible au crédit d'impôt		Français	English
Rendement	<i>Efficiency</i>	73,1%	73,1%
Taux d'émission	<i>Emission rate</i>	0,1 CO ₂	0,1 CO ₂
Puissance	<i>Output</i>	14 kW	14 kW
Volume de chauffe	<i>Room size Heating volume</i>	290 m ³	290 m ³
Poids	<i>Weight</i>	198 kg	198 kg
Matériau	<i>Material</i>	Acier CORTEN 3 mm	CORTEN steel 3 mm
Finitions	<i>Finish</i>	Peinture anthracite haute température 900°	Charcoal gray high temperature
Vitres	<i>Glass</i>	Vitrocéramique 4 mm d'épaisseur (750°)	4 mm ceramic glass (750 °C resistance)
Joints	<i>Joints</i>	Céramique	Ceramic joints
Dimension des bûches	<i>Log length</i>	60 cm	60 cm
Tiroir à cendres	<i>Ash drawer</i>	oui	yes
Conforme aux normes	<i>Approved according to</i>	NF D 35-376 et EN 13-240	EN 13-240

Options

- couleur blanche haute température / *high temperature color white*
- cache-conduit / *flue pane*
- corniche ou plaque écart au feu / *cornice or ceiling fire protection plate*
- chaise porteuse / *support*
- ventilation mécanique pour distribution d'air chaud / *mechanical ventilation for hot air distribution*

1	Commande de registre de tirage	<i>Draught power regulation</i>
2	Départ des fumées horizontal	<i>Horizontal flue smoke outlet</i>
3	Avaloir	<i>Hood</i>
4	Récupérateur de chaleur	<i>Hot air recovery</i>
5	Plaque foyère	<i>Hearth back wall</i>
6	Sole foyère et grille fonte	<i>Hearth base plate + cast iron grate</i>
7	Arrivée d'air de combustion	<i>Combustion air inlet</i>
8	Arrivée d'air extérieur Ø 12,5 cm	<i>Fresh air inlet Ø 12,5 cm</i>
9	Commande d'air de combustion	<i>Combustion air regulation</i>
10	Commande d'air extérieur	<i>Fresh air regulation</i>
11	Cache-conduit	<i>Flue panel</i>
12	Départ des fumées vertical	<i>Vertical flue smoke outlet</i>
13	Panneau acier avec option couleur	<i>Steel panel with color option</i>
14	Poignée de porte basculante	<i>Handle of sliding glass door</i>
15	Ouverture de la vitre par coulissement	<i>Sliding glass door opening</i>
16	Pare-bûches	<i>Wood guard</i>
17	Cendrier	<i>Ash drawer</i>
18	Porte latérale	<i>Side door</i>



 sortie d'air chaud / hot air outlet
 entrée d'air chaud / ambient air inlet

Fayko

Le partage autour du feu... Sharing around the fire ...

Cette cheminée contemporaine d'Arkiane, au design très original, a été baptisée «Fayko» qui signifie en dialecte zarma du Niger «le partage» autour du feu.

Au coeur de votre maison, Fayko apportera tout son rayonnement bienfaisant. Symbolisant le partage, elle sera toujours présente dans votre esprit, comme le dit si bien un des proverbes de Sagesse africaine* : «Boro ma bara fayko bine ra ba ma bara a mo cire» (il est bon d'être présent dans l'esprit d'un bienfaiteur)

*«Sagesse africaine» : ouvrage de Mme M. Hima, ambassadeur du Niger.

This contemporary fireplace, with its very original design, has been named «Fayko» which in the Zarma dialect from Niger translates as «sharing» around the fire.

Wherever you place it in your home, you will feel Fayko's beneficial influence. As a symbol of sharing, it will remain ever present in your mind. As one of the proverbs from African Wisdom says : «Boro ma bara fayko bine ra ba ma bara a mo cire» (it's good to be present in the mind of a benefactor)*

*«African Wisdom» : a work by Mrs M. Hima, Ambassador of Niger.

Centrale et épi

- Quatre faces avec ou sans pied :

Au coeur de votre espace de vie, Fayko vous offre le rayonnement bienfaisant du feu dans toutes ses dimensions ainsi qu'un supplément d'âme au centre de votre foyer.

Le partage autour du feu avec toute la famille et les amis.

- Quatre faces en épi :

Sur le côté près d'un mur, Fayko sépare deux espaces avec chaleur et transparence. Bien que prenant moins de place qu'en position centrale, elle est toujours présente dans votre esprit. Un autre regard pour cette implantation en épi.

Free-standing and elevated models

- Four-sided with or without pedestal :

In the heart of the living area, Fayko offers you a fire's beneficial influence by adding a new soul to your environment.

The enjoyment of sharing around the fire will be appreciated by your family and friends.

- Four-sided elevated model :

Off to the side, near a wall, this Fayko model separates two distinct areas with warmth and transparency.

Although this uses less space than the free-standing model, it will be ever present in your mind. An innovative way of looking at the way you live.

Fayko centrale,
suspendue, feu ouvert.
Option couleur alu sur le capot,
la corniche et le cache conduit.
Fayko,
free suspended open hearth.





Fayko

La chaleur de la convivialité ... Creating a cosy atmosphere ...

Murale

- Trois faces avec pied :

En harmonie avec votre intérieur, Fayko nous fait découvrir ici le feu en trois dimensions, plein cadre par sa grande face vitrée et de côté à travers les hublots.

Un plaisir de l'oeil et de tous vos sens réchauffés.

- Trois faces suspendue :

Comme en lévitation dans cette version accrochée au mur, Fayko libère l'espace au-dessous d'elle pour mieux vous séduire grâce à son étonnante esthétique et son côté pratique.

Le plaisir rare du feu par transparence à travers les hublots dans une perspective de bas en haut.

Wall-mounted models

- Three-sided with pedestral :

In harmony with your environment, this Fayko model invites us to discover the fire from three perspectives, frontal with its generous door, and from both sides from the portholes.

A pleasure to look at which will warm all of your senses.

- Three-sided suspended model :

As though in levitation, this Fayko model is attached to the wall, freeing the space underneath.

Its surprising aesthetics and practicality will surely seduce you.

The rare pleasure of enjoying the fire through the transparency offered by the diagonal perspectives of the portholes.

Fayko murale, 3 faces, suspendue ,
en feu fermé, option couleur alu sur le
capot, la corniche et le cache conduit.

*Fayko, wall-mounted model, 3-sided
suspension,
closed hearth*





Encastrables

- Simple face :

Encastrée dans un mur ou habillée par une cloison, sa face vitrée et son contour d'acier étant seuls visibles, Fayko présente alors sa beauté comme dans un tableau de peinture vivante. Un oeil magnifique dont l'iris s'enflamme selon votre désir.

- Double face :

Ses deux faces vitrées offrent la vision et la chaleur du feu dans deux pièces différentes ou en séparation de pièce, avec une configuration d'un côté «pointe à gauche» et de l'autre « pointe à droite».
Une belle cheminée plutôt deux fois qu'une.

Built-in models

- One-sided :

Built into an existing wall or with a partition created around it, only its glass door and steel contours can be seen. As such, Fayko's beauty can be seen as a living art work, a magical eye whose iris is enflamed with passion.

- Double-sided :

*Both the front and the back are in glass allowing you to see the flames and feel the heat in two different rooms or in two distinct areas of a same room, one side pointing to the left, the other to the right.
Rather two beautiful fireplaces than one.*

Fayko encastrée,
feu fermé, simple face.
*Fayko, built-in
one-sided closed hearth.*



Fayko

Technique Technical Features



Fayko, portes ouvertes
Fayko, open door



Fayko encastrée,
feu fermé, double face.

Fayko, built-in model
double-sided closed hearth.

Éligible au crédit d'impôt		Français	English
Rendement	Efficiency	78,3%	78,3%
Taux d'émission	emission rate	0,10 % CO ₂	0,10 % CO ₂
Puissance	Output	12 kW	12 kW
Volume de chauffe	Room size Heating volume	250 m ³	250 m ³
Poids	Weight	164 kg	164 kg
Matériaux	Material	Acier CORTEN 3 mm	CORTEN steel 3 mm
Finitions	Finish	Peinture anthracite haute température 900°	Charcoal gray high temperature
Vitres	Glass	Vitrocéramique 4 mm d'épaisseur (750°)	4 mm ceramic glass (750 °C resistance)
Joints	Joints	Céramique	Ceramic joints
Dimension des bûches	Log length	50 à 60 cm	50 à 60 cm
Tiroir à cendres	Ash drawer	Oui	Yes
Conforme aux normes	Approved according to	DIN PLUS EN 13-240	EN 13-240 DINplus

Options

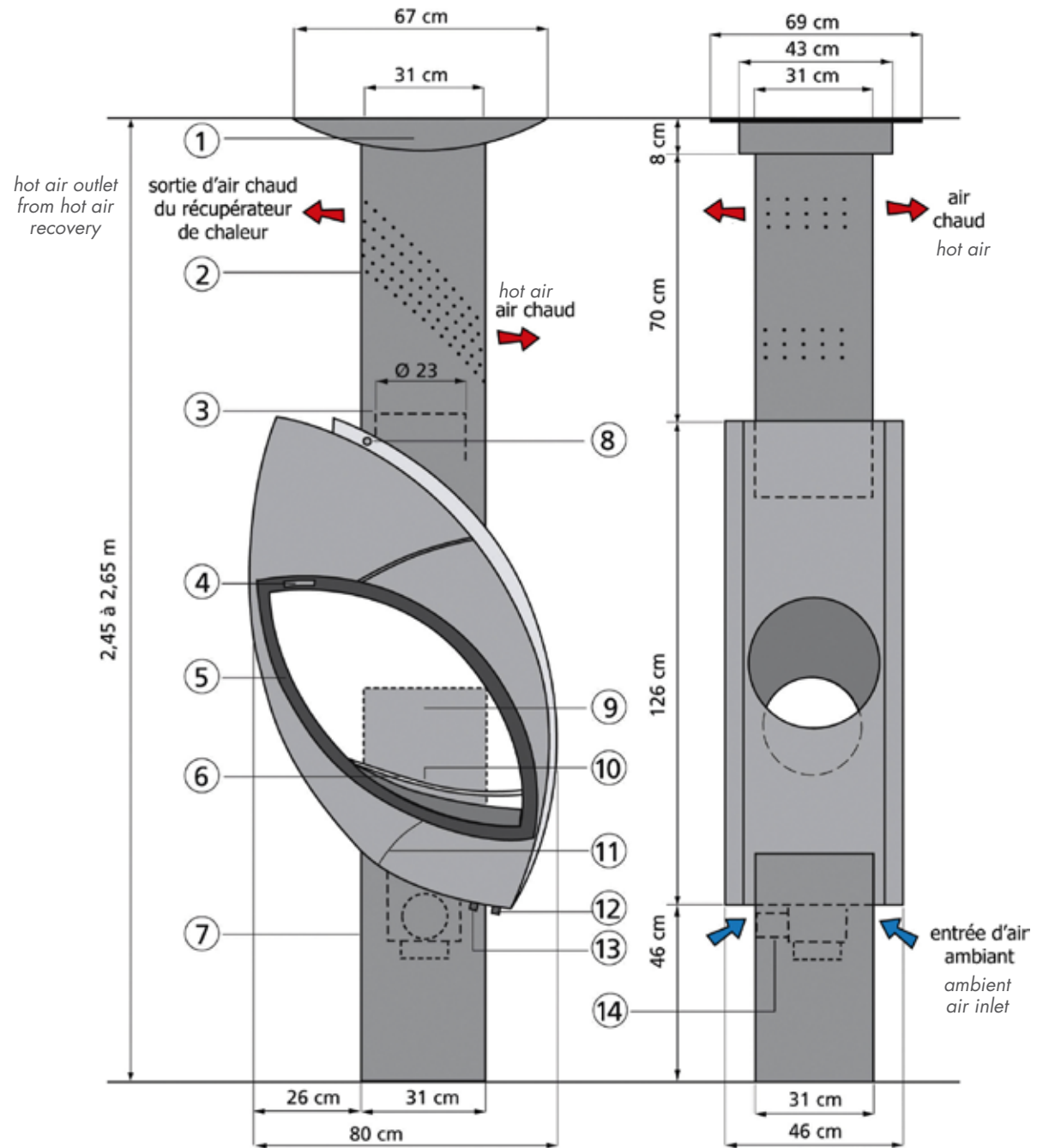
- cache-conduit sur mesure / custom-made flue panel
- corniche sur mesure / custom-made cornice
- potence / support
- serviteur / rack





Serviteur Fayko
Fayko rack

Garantie 5 ans / 5 year guarantee

1	Corniche ou plaque écart au feu	Cornice or ceiling fire protection plate
2	Cache-conduit	flue panel
3	Départ des fumées Ø 23 cm	flue smoke outlet Ø 23 cm
4	Poignée de verrouillage	door knob
5	Porte ouvrant à la française et amovible	folding and removable door
6	Pare-bûches	wood guard
7	Socle	base
8	Commande de registre de tirage	draught power regulation
9	Plaque foyère	Hearth back wall
10	Sole foyère et grille fonte	hearth base plate + cast iron grate
11	Tiroir à cendres	ash drawer
12	Commande d'air de combustion	combustion air regulation
13	Commande air extérieur	fresh air regulation
14	Arrivée d'air extérieur Ø 12,5 cm, position dessous pour version centrale ou position arrière pour version murale	fresh air inlet Ø 12,5 cm, down position for central version, backposition for normal version



 sortie d'air chaud / hot air outlet
 entrée d'air chaud / ambient air inlet

Une divine présence... The presence of godness...

Divinité tutélaire gauloise d'une tribu campée aux bord du Rhône, Soïo fut si rayonnante qu'elle légua son nom à la cité de cette région ardéchoise, Soyons, célèbre pour son site archéologique : de l'âge de pierre à l'âge de fer.

Riche de ce patrimoine culturel - des pierres taillées et des dessins rupestres jusqu'à la voile d'un navires gaulois - l'artiste designer a donné vie à une nouvelle protégée de la déesse, à l'époque de l'acier et du verre.

Courbes et contre courbes confèrent à Soïo tout son charme : présence féminine d'une divinité retrouvée au service d'une chaleur bienveillante.

Long time before, the Celtic godness Soïo had been admired by a Gaulish tribe settled down in the Rhone valley. Years later, the place which is situated in today's Ardèche area, should become a colony and finally a village called Soyons, remembering the early Celtic cult.

Creating this fireplace model, Arkiane associates history and modernity when assembling classic and eternal forms with materials as steel and glass.

Soïo seduces with its roundings and angles, ornamented by a decorative sickle-shaped glass pane.

Encastrée

Encastrée ou habillée par une cloison, seuls sa façade et son cadre étant visibles, Soïo présente alors sa beauté tel un tableau de peinture rupestre.

Built-in model

Built-in the wall or covered by a facade, Soïo looks like a prehistoric cave painting.



Soïo encastrée,
feu fermé.
Soïo,
built-in, closed hearth



Une divine présence... The presence of godness...

Murale

Vous apprécierez Soïo pour son design et son confort d'utilisation. Sa grande vision du feu vous séduira. Sa magnifique parure en verre avec la face interne dépolie amènera à votre intérieur une touche très déco, un matériau noble et apprécié, une pointe de gaieté et de couleur.

Sa porte vitrée dégonnable sera ouverte ou posée sur le serviteur pour passer facilement d'une position en feu fermé à celle en feu ouvert. Sa double paroi avec récupérateur de chaleur et son bac à cendres en façade vous confèrent confort et simplicité d'utilisation.

Wall-mounted model

You will appreciate Soïo for its shape as well as for its user comfort.

Soïo seduces by the large vision of the fire.

The magnificent sickle-shaped glass pane will give a touch of color and design to your interior.

The glass door can be removed and put into the rack for open fire.

The double steel sheets and the heat recovery system, as well as the frontal ash pane give you quality and user simplicity.

Soïo murale,
en feu ouvert.

Soïo, wall-mounted,
open fire.









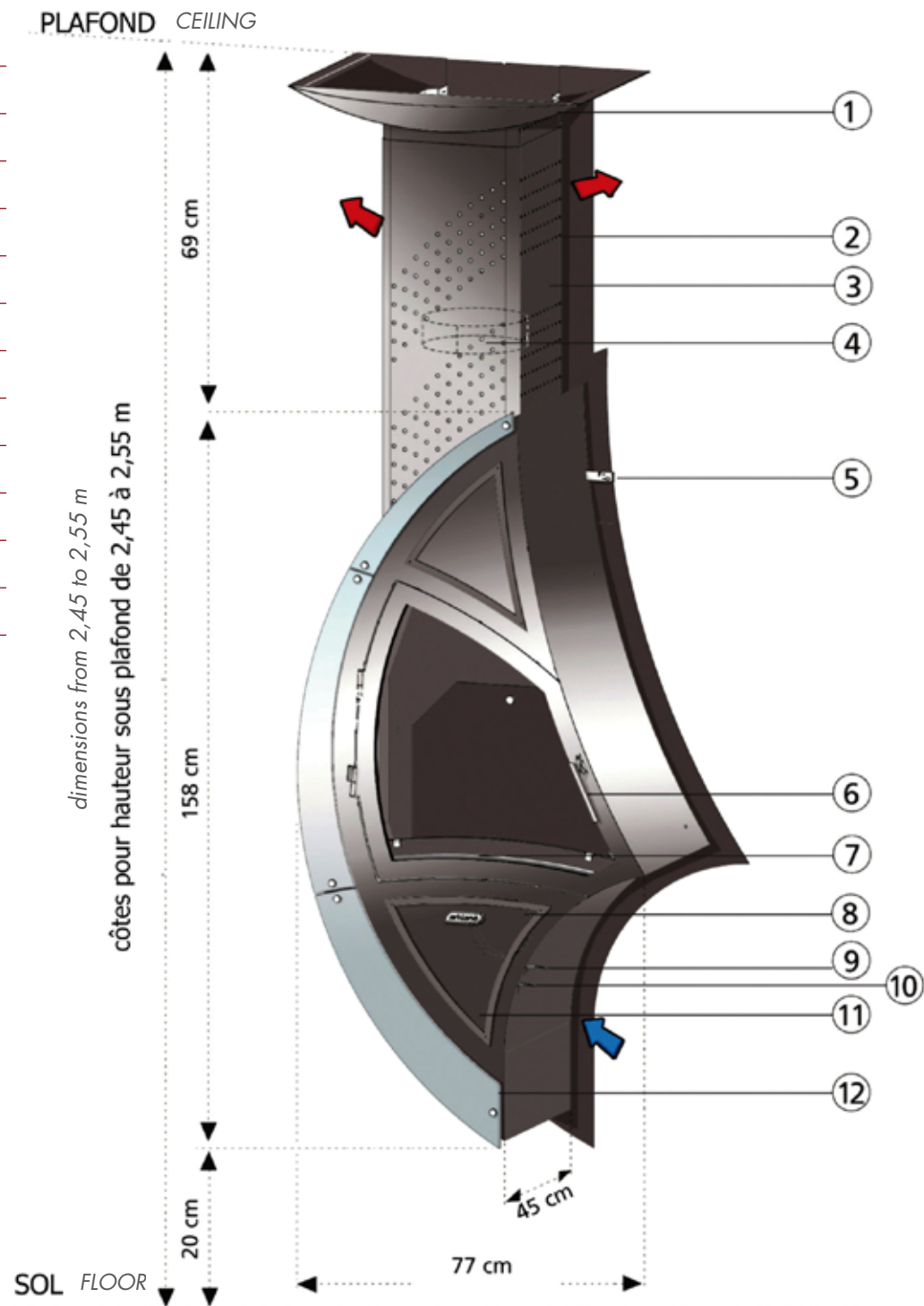
Éligible au crédit d'impôt		Français	English
Rendement	<i>Efficiency</i>	72%	72%
Taux d'émission	<i>Emission rate</i>	0,30 % CO ₂	0,30 % CO ₂
Puissance	<i>Output</i>	12 kW	12 kW
Volume de chauffe	<i>Room size Heating volume</i>	250 m ³	250 m ³
Poids	<i>Weight</i>	174 kg	174 kg
Matériau	<i>Material</i>	Acier CORTEN 3 mm	CORTEN steel 3 mm
Finitions	<i>Finish</i>	Peinture anthracite haute température 900°	Charcoal gray high temperature
Vitres	<i>Glass</i>	Vitrocéramique 4 mm d'épaisseur (750°)	4 mm ceramic glass (750 °C resistance)
Joints	<i>Joints</i>	Céramique	Ceramic joints
Dimension des bûches	<i>Log length</i>	60 cm	60 cm
Tiroir à cendres	<i>Ash drawer</i>	Oui	Yes
Conforme aux normes	<i>Approved according to</i>	EN 13-229	EN 13-229

Options

- cache-conduit / *flue panel*
- corniche / *cornice*
- serviteur / *rack*

1	corniche	<i>cornice</i>
2	Récupérateur de chaleur	<i>hot air recovery</i>
3	Cache-conduit	<i>flue cover</i>
4	Départ des fumées Ø 23 cm	<i>Smoke outlet Ø 23 cm</i>
5	Commande de registre de tirage	<i>draught regulation</i>
6	poignée de porte	<i>door handle</i>
7	Sole foyère et grille fonte	<i>hearth base plate + cast iron grate</i>
8	Arrivée d'air extérieur	<i>fresh air inlet</i>
9	Commande d'arrivée d'air extérieur	<i>fresh air regulation</i>
10	Commande d'air de combustion	<i>combustion air regulation</i>
11	Tiroir à cendre	<i>ash box</i>
12	Parure en verre	<i>glass pane</i>

 sortie d'air chaud / *hot air outlet*
 entrée d'air chaud / *ambient air inlet*



Le feu dans la flamme... The fire in the flame ...

La magie du design a réussi à créer une flamme stylisée qui évoque le mouvement et la chaleur du feu.

Le raffinement de cette cheminée s'appuie sur l'union de trois formes enlacées, de trois matériaux et de trois couleurs associées.

Three stylistic flames represent the fire's movement.

Three different materials lighten in copper, silver and anthracite colors.

They are all in harmony. In one fire sculpture.



Croquis de Yàn Li en angle.
Drawing of Yan Li in an angle position.

Un foyer éthique ...

Le foyer de Yàn Li préserve la nature en utilisant le bois, énergie renouvelable. Avec sa très bonne combustion, ce foyer protège l'environnement grâce à une faible émission de CO₂.

Il est conforme à la norme DINplus EN 13-229. D'une puissance de 12 kW, et avec un rendement de plus de 78%, c'est un excellent moyen de chauffage écologique.

La cheminée Yàn Li vous permet de faire un vrai geste pour l'environnement qui vous fera bénéficier d'un crédit d'impôt.

Green philosophy ...

Yan Li is under the sign of nature using wood as a renewable energy.

Its high efficiency rate of 78% and its heat capacity of 12 kW go ahead with a low emission rate (approved to European and German standards EN 13229 DINplus).

With Yan Li you will heat ecological and in harmony with nature.



Yan Li

Technique Technical Features



Yàn Li avec parure option couleur alu.
Yàn Li silver colour (option).



Yàn Li,
Galerie Bruno Mory (Bourgogne, France)
Bruno Mory gallery (Bourgogne – France)

Garantie 5 ans / 5 year guarantee

Éligible au crédit d'impôt		Français	English
Rendement	Efficiency	78 %	78 %
Taux d'émission	Emission rate	0,12 %CO ₂	0,12 % CO ₂
Puissance	Output	12 kW	12 kW
Volume de chauffe	Room size Heating volume	230 m ³	230 m ³
Poids	Weight	169 kg	169 kg
Matériau foyer	Material hearth	Acier et grille fonte	steel + cast iron grate
Vitres	Glass	Vitrocéramique 4 mm d'épaisseur (750°)	vitroc ceramic thickness 4 mm (750 °C)
Joints	Joints	Céramique	Ceramic joints
Dimension des bûches	Log length	50 cm	50 cm
Tiroir à cendres	Ash drawer	oui	yes
Facade			
Matériaux	Material	acier et résine	steel and resin
Finitions	Finish	Peinture haute température	high temperature paint
Poids	Weight	32 kg	32kg
Ouverture	Door	à la française	to open by the side
Fixation	Fixation	charnières sur foyer	firebox
Habillage			
Matériaux	Material	plaque de plâtre	stucco
Isolation	Isulation	laine de roche avec déflecteur aluminium	rockwool with aluminium deflector
Fixation	Fixation	rails	rails
Conforme aux normes	Approved according to	DIN Plus EN 13-229	EN 13-229

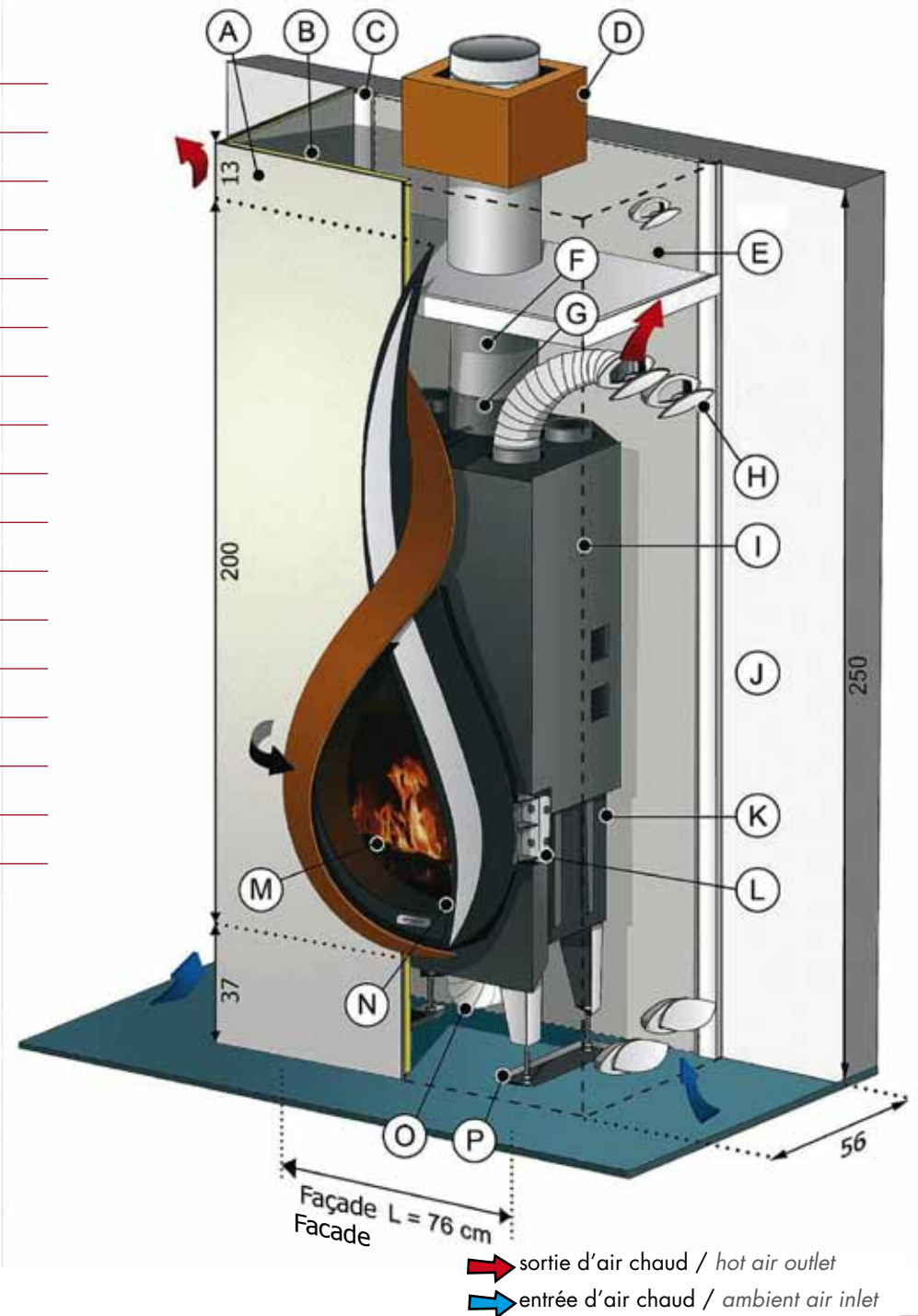
Options

- Serviteur / Rack
- Habillage gris / Decoration facade silver color

A	Habillage plaque de pâtre	stucco wall
B	Isolation laine de roche avec déflecteur alu	Rockwool insulation with aluminium deflector
C	Rails	Rails
D	Boisseaux	Chimney
E	Caisson de décompression	decompression box
F	Tube inox	stainless steel tube
G	Départ des fumées Ø 23 cm	flue exit Ø 23 cm
H	Bouches d'aération	air grills
I	Caisson diffuseur d'air	air diffusion box
J	Caisson d'habillage	Cover box
K	Foyer acier	steel firebox
L	Charnières d'ouverture parure	opening hinges for the decoration facade
M	Vitre vitro céramique épaisseur 4 mm	4 mm ceramic glass
N	Commandes d'arrivée d'air	exterior air inlet tube
O	Tuyaux d'arrivée d'air extérieur	exterior air inlet tube
P	Pieds réglables (+/- 12 cm)	feet (to be regulated (+/- 12 cm)



Ouverture à la française
Door to open by the side



Icoya

Un envol chaleureux... Light as a butterfly ...

Le monde des Incas adorateur de Dieux multiples vénérait une reine «ICOYA» représentant la nature, le renouveau, la légèreté et la beauté. Cette reine était symbolisée par un papillon prenant son envol. Elle était surnommée «la fleur qui vole».

ARKIANE a dessiné pour vous ICOYA avec sa légèreté, son faible encombrement et sa très grande vision du feu. Icoya sera l'aboutissement de votre projet de décoration d'intérieur.

In the Inca civilization, the queen ICOYA was admired representing nature, lightness and beauty.

Her surname was «flying flower», her symbol a butterfly.

Inspired by this legendary queen, Arkiane created a new fireplace : wing-shaped as a butterfly with a deep insight into the fire. In the tradition of the Inca majesty, Arkiane's Icoya looks like the crown of your home.



Icoya encastrée avec serviteur.
Icoya built-in the wall with rack.



Icoya

Un envol chaleureux... Light as a butterfly ...

Vous apprécierez Icoya pour son design et son confort d'utilisation.

Sa grande vision du feu vous séduira. Sa parure en acier souligne ses formes épurées et donne l'impression qu'Icoya va prendre son envol.

Sa porte inférieure dégonnable sera ouverte, ou posée sur le serviteur, pour passer facilement d'une configuration «feu fermé» à celle de «feu ouvert».

Sa double paroi, avec son récupérateur de chaleur (modèle mural) et son bac à cendres vous confèrent confort et simplicité d'utilisation.

Icoya means both, contemporary style and efficiency.

You will admire this fireplace, when you look at its lovely shape and feel the heat coming over to you.

The inferior part of the glass-door can be opened or removed and put into the special Icoya rack. This gives you the possibility to enjoy both the crackling open fire or the relaxing closed one. It would be up to you to take your choice.

To fit with your local conditions, we designed two different models of Icoya: a wall-mounted and a built-in the wall one. In all cases, Icoya is easy to use and comfortable to live.



Icoya Version murale Wall mounted





Éligible au crédit d'impôt

		Français	English
Rendement	Efficiency	78,5%	78,5%
Taux d'émission	Emission rate	0,1 % CO ₂	0,1 % CO ₂
Puissance	Output	8 kW	8 kW
Volume de chauffe	Room size Heating volume	210 m ³	210 m ³
Poids	Weight	145 kg	145 kg
Matériau	Material	Acier CORTEN 3 mm	CORTEN steel 3 mm
Finitions	Finish	Peinture anthracite haute température 900°	Charcoal gray high temperature
Vitres	Glass	Vitrocéramique 4 mm d'épaisseur (750°)	4 mm ceramic glass (750 °C resistance)
Joints	Joints	Céramique	Ceramic joints
Dimension des bûches	Log length	50 cm	50 cm
Bac à cendres	Ash box	Oui	Yes
Conforme aux normes	Approved according to	DIN PLUS EN 13-229	DIN + EN 13-229

Options

- Serviteur / Rack
- Porte bûches / Log support



Serviteur Icoya
Icoya rack

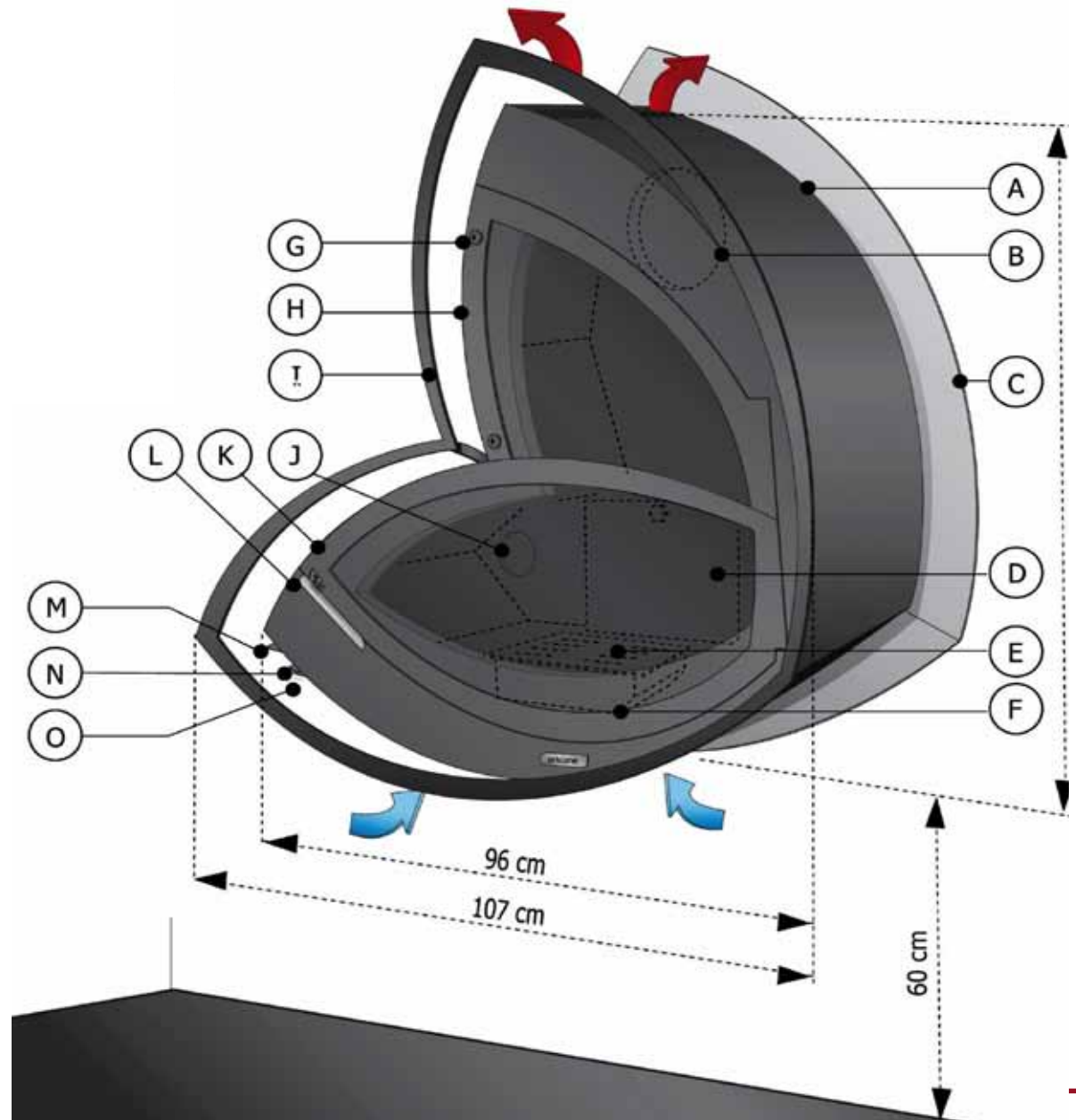


Porte bûches
Log support

Hauteur sous plafond 2,50 m

room height 2,50 m

A	Commande de registre de tirage	Draught regulation
B	Départ des fumées Ø 23 cm	Flue smoke outlet Ø 23 cm
C	Cadre de finition	Steel frame
D	Plaque de fond de foyer	Hearth back wall
E	Sole foyère et grille fonte	Hearth base plate + cast iron grate
F	Bac à cendres	Ash box
G	Serrure 1/4 de tour pour ouverture porte supérieure d'entretien	Turning door knob to open the superior glass-door (1/4 turn) (to use for cleaning only)
H	Porte vitrée supérieure	Superior glass-door
I	Parure en acier	Ornamental steel element
J	Arrivée d'air extérieur Ø 12,5 cm	Exterior air inlet Ø 12,5 cm
K	Porte vitrée inférieure ouverture à la française	Lateral opening of the inferior glass-door (fire preparation and loading)
L	Poignée de porte inférieure	Door handle
M	Commande d'arrivée d'air extérieur	Exterior air regulation
N	Commande balayage d'air	Glass cleaning regulation
O	Commande d'air de combustion	Combustion air regulation



→ sortie d'air chaud / hot air outlet
→ entrée d'air chaud / room air inlet

Eclipsya

Le cercle autour du feu ... A fire in a circle ...

La première cheminée nomade

La nuit tombée, les Nomades du désert deviennent sédentaires le temps d'une soirée. Pour créer leur campement, leur premier geste est d'allumer un feu. Ainsi, où qu'ils soient, ils profitent de la convivialité et du partage autour du feu.

C'est le principe de nomadisme qui a inspiré l'équipe design d'Arkiane pour la création d'Eclipsya.

Parce que l'on vit différemment selon les saisons, Eclipsya et son nouveau concept vous permettront de profiter d'un feu chaleureux dans le salon en hiver, du plaisir d'une flambée dans une chambre à la mi-saison ou encore de l'ambiance festive d'un feu en extérieur l'été.

The first nomadic fireplace

When night falls in the desert nomadic tribes start setting up their tents, for one night at one place. Later, they will come together around a camp fire sharing a convivial meal and daily stories ...

The Arkiane designers have indeed been inspired by the nomadic life when creating Eclipsya. An innovative technical concept enables to remove the fireplace from one place to another in order to illuminate and to heat different rooms : the living room on cold winter evenings, the sleeping room on rainy April days, the terrace during long summer nights.

Le design

Le principe d'évacuation des fumées par en dessous a permis à Arkiane de créer une forme épurée, sans conduit de fumées apparent, munie d'une parure en inox bouchonnée qui décline sa forme ronde à l'infini.

La performance

L'arrivée d'air secondaire et la post combustion confèrent un rendement de 81 % pour une puissance de 12 kW

Design

The Arkiane designers created a classical and esthetical shape without any visible flue pipe, covering the smokes' evacuation underneath the floor.

The result : Eclipsya looks like a fire circle in your room.

Heat efficiency

Eclipsya is EN and DINplus certified and fits with the most exigent European and German standards.

Eclipsya : le cercle autour du feu
dans sa plus simple expression
*Eclipsya, the fire circle
makes you feel so warm*





Eclipsya

La cheminée qui suit le rythme des saisons

A fireplace in harmony with the yearly seasons ...

Pour déplacer Eclipsya dans une autre pièce, il suffit de retirer la grille fonte, le bac à cendres et le manchon sous celui-ci, d'enlever les deux plaques de finition inox brossé, de fixer les quatre roues du kit nomade, de basculer la cheminée et de la faire rouler.

Une fois la cheminée déplacée, le kit de raccordement est dissimulé par une plaque. Seul le cadre alu reste visible, l'espace de la pièce est désormais totalement libre.

If you want to move Eclipsya into another room, take away the cast iron grate, the flue connecting piece and the finishing tiles.

Then, put the rolling support under the fireplace and go ahead with Eclipsya easily.

After having removed the fireplace you could close the hole with the finishing tiles again.



Pour installer Eclipsya comme ici dans une chambre, il faut retirer la plaque qui recouvre le kit de raccordement, basculer ensuite la cheminée dans son logement puis fixer les deux plaques de finition en inox. Il ne reste plus qu'à remettre en place le manchon, le bac à cendres et la grille, et démonter le kit nomade.

If you want to install Eclipsya, like in this bedroom, take away the plate on the flue connecting piece. Then, place éclipsya and the two stainless steel tiles. Now, install the connecting piece, the ash box and the cast iron grate. At the end, just remove the rolling support.

Eclipsya avec un sol en carrelage pour respecter l'écart au feu.
Eclipsya installed on tiles



Eclipsya

En été ... In summer...

Le nomadisme

Le kit nomade permet de déplacer Eclipsya facilement et de libérer ainsi un espace.

Il permet également de profiter du feu au rythme des saisons, dans les différentes pièces de votre maison équipées de kits de raccordement.

Mise à l'endroit souhaité, Eclipsya est orientable selon vos envies : avec son système de rotation sur elle-même à 360°, elle vous suivra du regard.

The nomadic principle

You could easily move éclipsya from one place to another with its special support on four wheels.

This way, you will enjoy your fireplace all around the year.

In addition to that, you could turn éclipsya into the direction you want (360° rotation).

Eclipsya sur une terrasse
couverte : l'élégance des
grillades au bord de la piscine

*Eclipsya outside on a covered terrace. If
you put the grill inside
the fireplace you even could
have a barbecue. What an elegant
way to give a summer party!*





Eclipsya

Technique Technical Features



Eclipsya,
porte pour l'entretien ouvertes.
open front door for cleaning

Éligible au crédit d'impôt

		Français	Anglais
Rendement	<i>Efficiency</i>	81 %	81 %
Taux d'émission	<i>Emission rate</i>	0,09 % CO ₂	0,09 % CO ₂
Puissance	<i>Output</i>	12 kW	12 kW
Volume de chauffe	<i>Room size Heating volume</i>	230 m ³	230 m ³
Poids	<i>Weight</i>	140 kg	140 kg
Matériau	<i>Material</i>	Acier - inox bouchonné	steel + stainless steel
Finitions	<i>Finish</i>	Peinture anthracite haute température 900°	Charcoal gray high temperature
Vitres	<i>Glass</i>	Vitrocéramique 4 mm d'épaisseur (750°)	4 mm ceramic glass (750 °C resistance)
Joints	<i>Joints</i>	Céramique	Ceramic joints
Dimension des bûches	<i>Log length</i>	50 cm	50 cm
Bac à cendres	<i>Ash box</i>	oui	yes
Conforme aux normes	<i>Approved according to</i>	DIN PLUS EN 13-242	DIN PLUS EN 13-242






Options

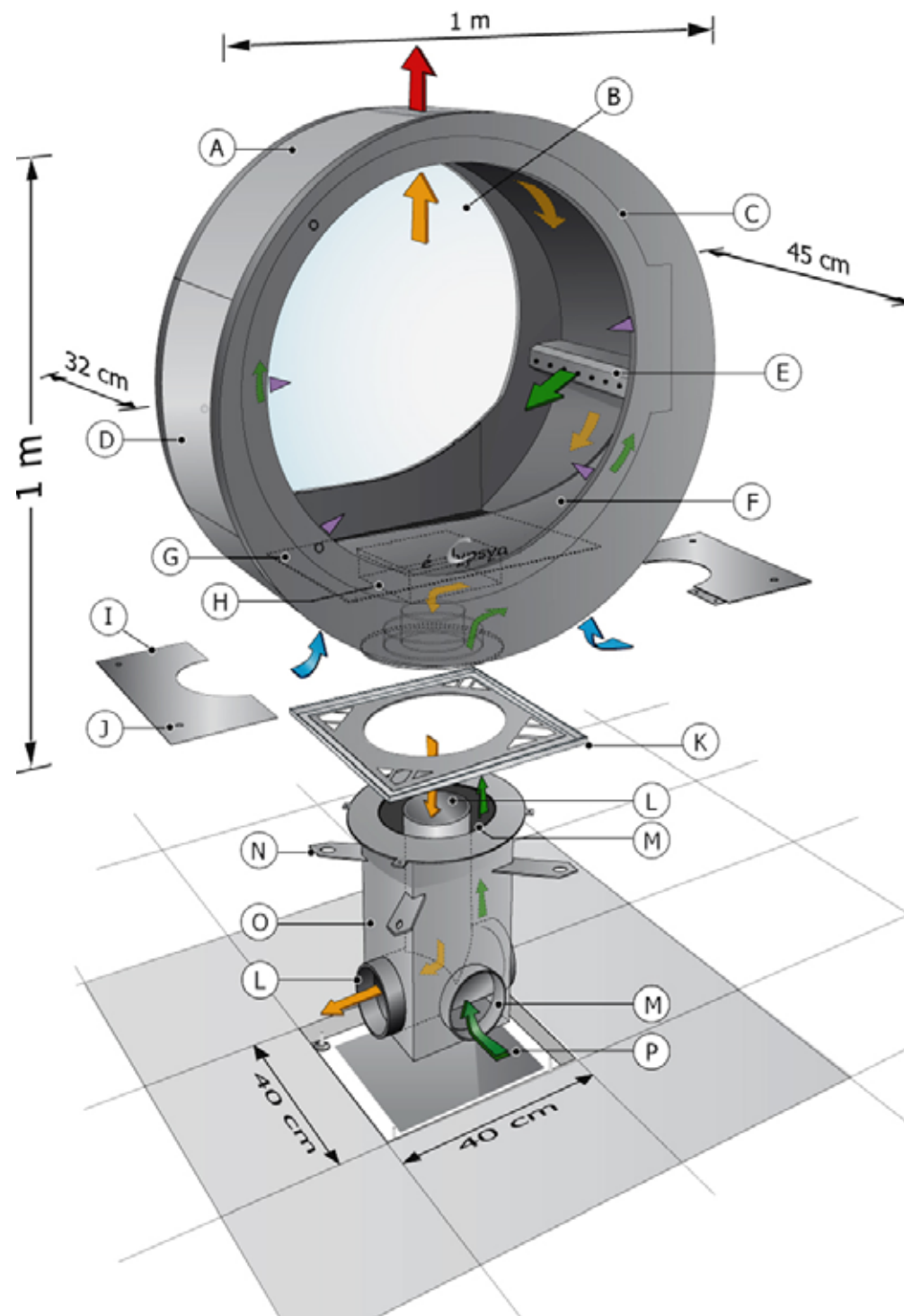
- Kit nomade / *nomadic kit*
- Serviteur / *rack*
- Boîtier pour cheminée encastrée ou sur estrade / *flue connecting piece for socle construction*

Serviteur Eclipsya
Eclipsya rack



A	Parure inox bouchonné	Stainless steel frame
B	Vitre vitrocéramique Ø 74 cm	Ceramic glass Ø 74 cm
C	Porte pour l'entretien	Front door (for cleaning)
D	Porte de chargement en bois	Side door (logs recharge)
E	Arrivée d'air secondaire	Secondary air entry
F	Pare-cendres	Ash guard
G	Sole foyère et grille fonte	Hearth base plate + cast iron grate
H	Bac à cendres	Ash guard
I	Plaque de finition inox brossé	Stainless steel finishing plate
J	Verrouillage plaque	closing system for the finishing plate
K	Cadre de finition alu et guide pour rotation 360°	Finishing aluminium frame + rotation plate (360°)
L	Évacuation des fumées Ø 15,5 cm	Smokes outlet Ø 15,5 cm
M	Arrivée d'air extérieur Ø 15 cm	Exterior air inlet Ø 15 cm
N	Pattes de réglages et de scellement	Regulation pieces
O	Boîtier d'évacuation des fumées	Connecting smokes evacuation piece
P	Réservation pour kit de raccordement	Hole for the connecting piece

-  entrée d'air ambiant / room air inlet
-  sortie d'air chaud / hot air outlet
-  arrivée d'air extérieur / exterior air inlet
-  évacuation des fumées / smokes evacuation
-  balayage d'air des vitres / glass cleaning system



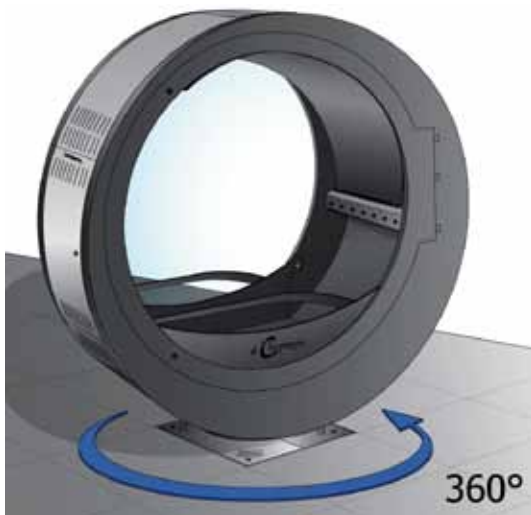
Eclipsya

Réalisation d'une installation d'Eclipsya dans trois lieux différents d'une même maison : *How to install éclipsya at three different places in your house*

Trois kits de raccordement ont été prévus: un au bord de la piscine sur une terrasse couverte, un dans le séjour sur une estrade et un dans la chambre. Les trois kits de raccords sont reliés entre eux par un conduit de raccordement horizontal en tube inox isolé raccordé à un tube vertical inox non isolé dans un boisseau de 30 x 30 cm. Un aspirateur de tirage a été installé sur la sortie de toit. Les trois arrivées d'air ont été prises dans le vide sanitaire.

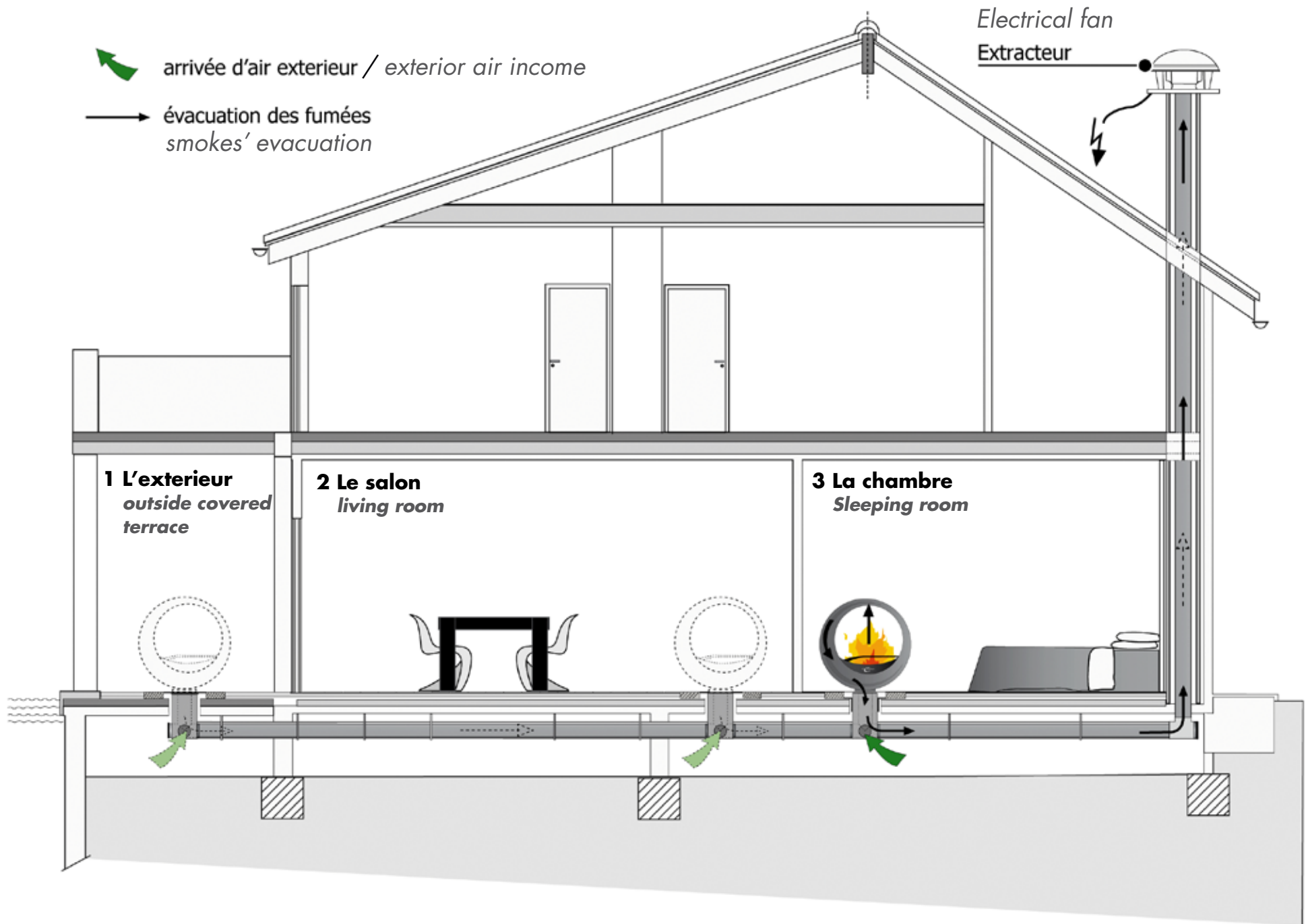
You need 3 flue connecting pieces for the 3 installation places: one for the covered terrace, one for the living room (under the socle) and one for the sleeping room. These 3 connecting pieces fit with one horizontal flue pipe (insulated stainless steel) running under the floor. The smokes are evacuated outside via the vertical flue which is connected to the horizontal one. The whole evacuation system is helped by an electrical extraction fan placed at the top of the flue, on the roof. The exterior air will be taken from underneath.

La cheminée qui vous suit du regard ...
A fire that looks at you ...



Eclipsya est orientable selon vos envies, elle tourne sur elle-même à 360°
Eclipsya - 360° rotation





Kephren

*Des secrets qu'elle détient et brûle de vous divulger ...
The secrets held within are burning to be told ...*

Edifiée depuis plusieurs millénaires, la pyramide Kephren au côté du grand Sphinx intrigue encore par son mystère.

Avec cette forme intemporelle Arkiane a créé un nouveau concept de cheminée sans conduit de fumée apparent, ce qui étonnera votre entourage. Là, tout n'est que flamme et beauté, liberté, calme et sérénité.

The Kephren pyramid, built many centuries ago, stands next to the great Sphinx, and still mystifies those who observe it.

Arkiane has created a new concept with this timeless form : a fireplace without any apparent smoke shaft, a marvel for your entourage. Here, everything is but flames and beauty, freedom, calm and serenity.





Kephren

Une évacuation des fumées par dessous ...

Smoke evacuation from underneath ...

Le secret :

Quatre tubes dissimulés derrière les montants de la coiffe aspirent les fumées qui sont emmenées à l'extérieur par un tube horizontal relié à un conduit de fumées vertical.

Ce nouveau concept d'évacuation des fumées par en dessous, avec un aspirateur de tirage, vous permet de choisir librement l'emplacement de votre cheminée : en position centrale, en épi ou en angle. Le conduit horizontal peut passer soit sur le sol, dissimulé par une estrade, soit dans le sol, soit dans le sous-sol ou le vide sanitaire.

Outre la beauté de Kephren, vous apprécierez notamment **la vision du feu de 4 côtés** et le confort de sa chaleur rayonnant depuis le sol.

Our secret :

Four tubes hidden behind the cover's stiles draw the smoke and evacuate it by a horizontal tube linked to a vertical chimney.

This new concept of smoke evacuation from underneath, with an air vacuum, enables you to freely choose where to place your fireplace: in the middle of the room, elevated or at an angle. *The horizontal duct may run at ground level hidden under a platform or under the floor.*

*In addition to the beauty of the Kephren fireplace itself, you will surely appreciate being **able to look at the fire from all 4 sides**, plus the comfort of the heat radiating from the base.*



Kephren, habillage rustique Kephren, with a rustic base..



Kephren, encastrée dans le sol Kephren, built-in the floor..



Kephren

Technique Technical Features



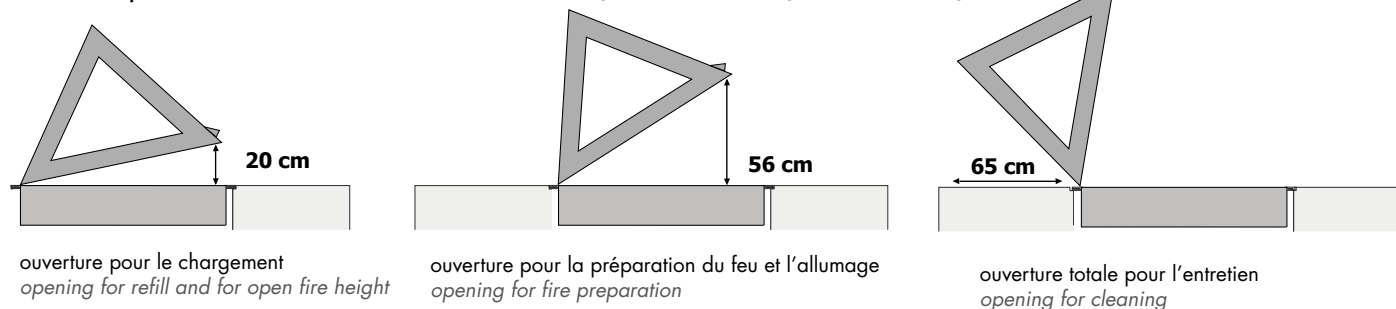
Éligible au crédit d'impôt

		Français	Anglais
Rendement	Efficiency	78,5 %	78,5 %
Taux d'émission	Emission rate	0,09 % CO ₂	0,09 % CO ₂
Puissance	Output	12 kW	12 kW
Volume de chauffe	Room size Heating volume	250 m ³	250 m ³
Poids	Weight	196 kg	196 kg
Matériau	Material	A33 - 3 mm d'épaisseur	A33 - 3 mm
Finitions	Finish	Peinture anthracite haute température 900°	Charcoal gray high temperature
Vitres	Glass	Vitrocéramique 4 mm d'épaisseur (750°)	4 mm ceramic glass (750 °C resistance)
Isolation	Insulation	des montants et poignées par fibre céramique	of buttress and handles by ceramic fiber
Joints	Joints	Céramique	Ceramic joints
Dimension des bûches	Log length	70 cm	70 cm
Conforme aux normes	Approved according to	DINplus EN 13-229	DINplus EN 13-229

Options

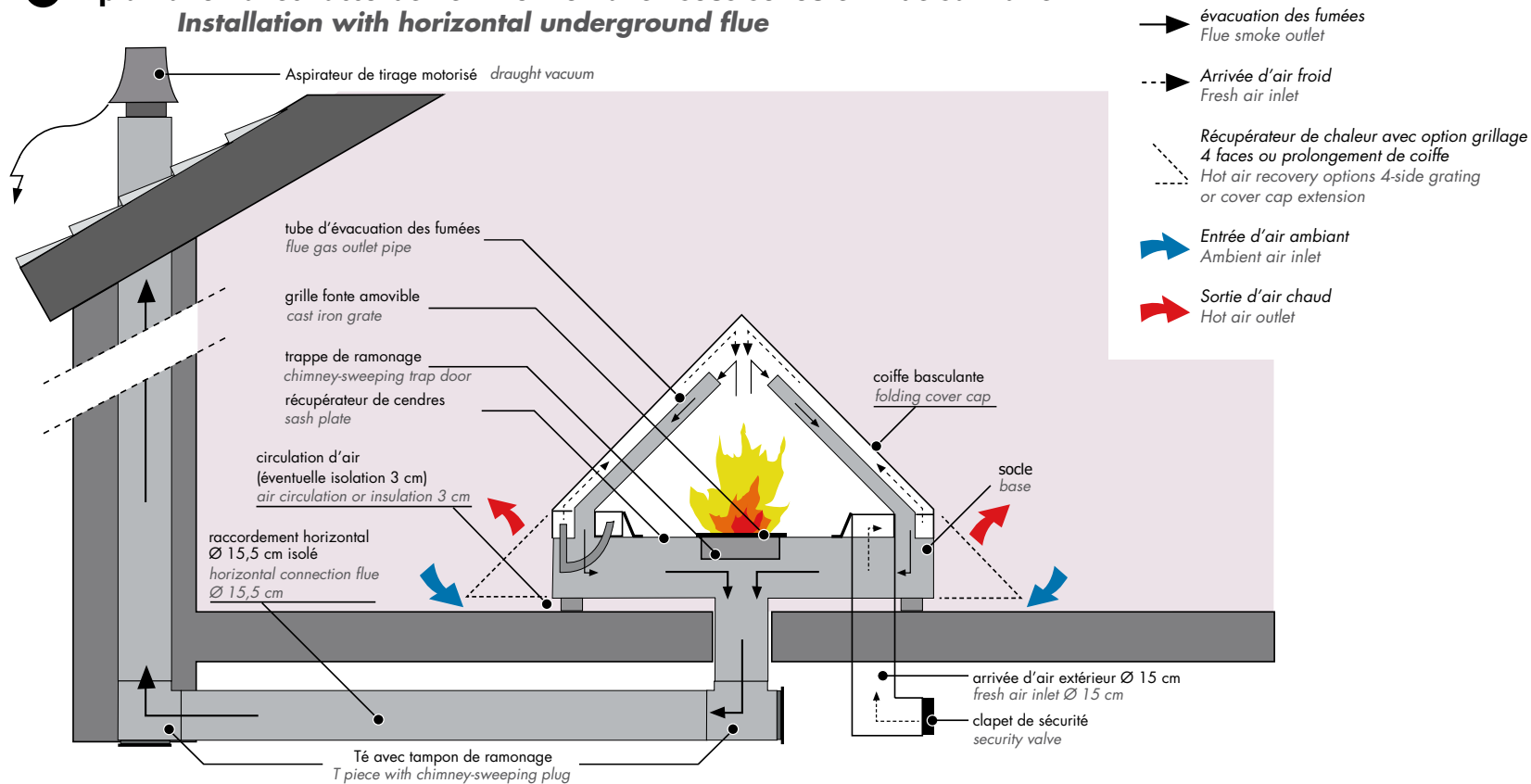
- Grillage 4 faces / 4-side grating
- Habillage en prolongement de coiffe *Cover cap steel extension*
- Aspirateur de tirage 1200 m³ / h *Draught vacuum 1 200 m³ / h*

3 positions d'ouverture de coiffe 3 positions for open cover cap :



Garantie 5 ans / 5 year guarantee

1 Implantation avec raccordement horizontal en sous-sol ou en vide sanitaire Installation with horizontal underground flue



Dimensions :

Côté socle : 1m / avec grillage 4 faces : 1,10 x 1,10 m / avec habillage prolongement de coiffe : 1,30 x 1,30 m / hauteur socle : 22 cm / hauteur coiffe : 70 cm.

Base sides : 1m / with 4-side grating : 1,10 m / with cover cap extension panel : 1,30 m base height : 22 cm / cover cap height : 70 cm.

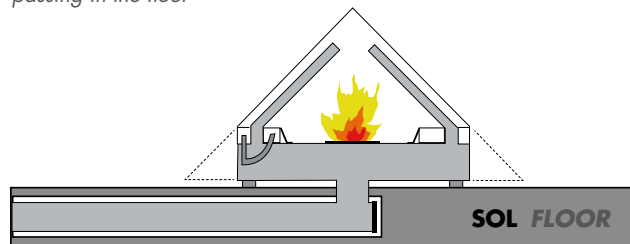


Serviteur Kephren
Kephren rack

2 Implantation avec raccordement dans le sol :

Tube inox Ø 155 - 220 dans boisseaux de 30 x 30 pour conduit passant dans le sol

stainless steel flue pipe Ø 155-220 in 30 x 30 clay stones passing in the floor



3 Implantation avec raccordement sur le sol :

Tube inox Ø 155 - 220 pour raccordement sur le sol dissimulé par une estrade

Stainless steel flue pipe Ø 155-220 for the connection over the floor, hidden by a platform

